

사용자매뉴얼

RT-13S



(주)로덱

■ 목차

머리말-----	2
안전하게 사용하기 위한 표시-----	3
안전상의 주의-----	4
관리-----	5
각부의 명칭과 기능-----	6
사용 방법-----	8
문제발생-----	10
참고자료-----	11
관리와 점검-----	11
퓨즈 교체-----	11
보증수리기간-----	13
사용 시 주의사항-----	13
사용 후 보관 및 관리방법-----	14
기재사항-----	15
약도-----	16

■ 머리말

본 제품을 구입해 주셔서 대단히 감사합니다.

사용하시기 전에 반드시 사용설명서를 잘 읽어보시고 충분히 이해하신 후 사용하여 주십시오.

④ 사용환경



- ✓ 생활 환경의 온도(-10°C~40°C), 습도(30~85%), 공기압력 (70~106Kpa)조건 하에서 사용하고 직사광선에 노출되는 곳에서 사용하지 마십시오.
- ✓ 부드러운 작동을 위해 수평을 유지하고 안정되게 설치하십시오.
- ✓ 항상 사용하기 전에 코드가 정확하게 연결되었는지 확인하십시오.
- ✓ 전압은 AC220~230V, 50/60Hz에서 사용하십시오.
- ✓ 본 기기를 사용하지 않을 때에는 전원을 OFF로 해 두시기 바랍니다.

■ 안전하게 사용하기 위한 표시




본 사용설명서에는 사용하는 사람이나 다른 사람에게 미칠 수 있는 위해 및 재산상의 손해를 미연에 방지하고 안전하고 바르게 사용할 수 있도록 중요한 내용을 기재하고 있습니다.

다음의 표시, 기호를 잘 이해하고 나서 "안전상의 주의"와 본문을 읽고 기재사항을 지키기 바랍니다.










㉠ 표시 및 의미

	경고	이 표시를 무시하고 잘못된 방법으로 취급하면 사망 또는 심각한 부상의 위험을 초래할 수 있습니다.
	주의	이 표시를 무시하고 잘못된 방법으로 취급하면 사람이 상해를 받을 가능성 또는 물적 손해가 발생할 가능성이 있습니다.

㉠ 기호 및 의미

	경고를 뜻합니다. 구체적인 내용은 기호 근처에 문장이나 그림으로 표시합니다.
	금지를 뜻합니다. 구체적인 내용은 기호 근처에 문장이나 그림으로 표시합니다.
	명령을 뜻합니다. 구체적인 내용은 기호 근처에 문장이나 그림으로 표시합니다.

■ 안전상의 주의

기호	예방항목
	수리를 위해 기기를 분해하지 마십시오. 전기충격을 받을 수 있습니다. 수리를 위해서는 판매처에 연락하시기 바랍니다.
	물이나 다른 액체가 뿌려지는 곳에 기기를 놓지 마십시오. 화재나 전기충격이 일어날 수 있습니다.
	단상 교류 전원플러그에 연결하십시오. 만일 다른 곳에 연결하면, 화재 및 전기 충격이 일어날 수 있습니다.
	퓨즈는 전원코드를 뺀 후, 교환하십시오. 만일 그렇지 않으면 전기 충격이 일어날 수 있습니다. 정격 퓨즈를 사용하십시오.
	만일 기기에서 연기나 다른 문제가 발생하면 즉시 전원코드를 빼십시오. 그렇지 않을 경우 화재의 위험성이 있습니다. 수리를 위해서는 판매처에 연락하시기 바랍니다.
	테이블에 기기를 올려 놓을 때, 5°이상 경사지게 하거나 불안정하게 올려놓지 마십시오. 기기로 인해 부상을 입을 수 있습니다.
	규정치 이상의 무거운 물체를 테이블에 올려놓지 마십시오. 기기로 인해 부상을 입을 수 있습니다.
	기기 작동 시 움직이는 기기 사이로 손가락을 넣지 마십시오. 기기로 인해 부상을 입을 수 있습니다.
	커버를 함부로 열지 마십시오. 전기충격을 받을 수 있습니다. 수리가 필요할 때는 판매처에 연락하십시오.

■ 관리

Ⓢ 사용자 관리

다음에 열거하는 사항은 고객이 관리 가능한 항목입니다.

✓ 퓨즈의 교환

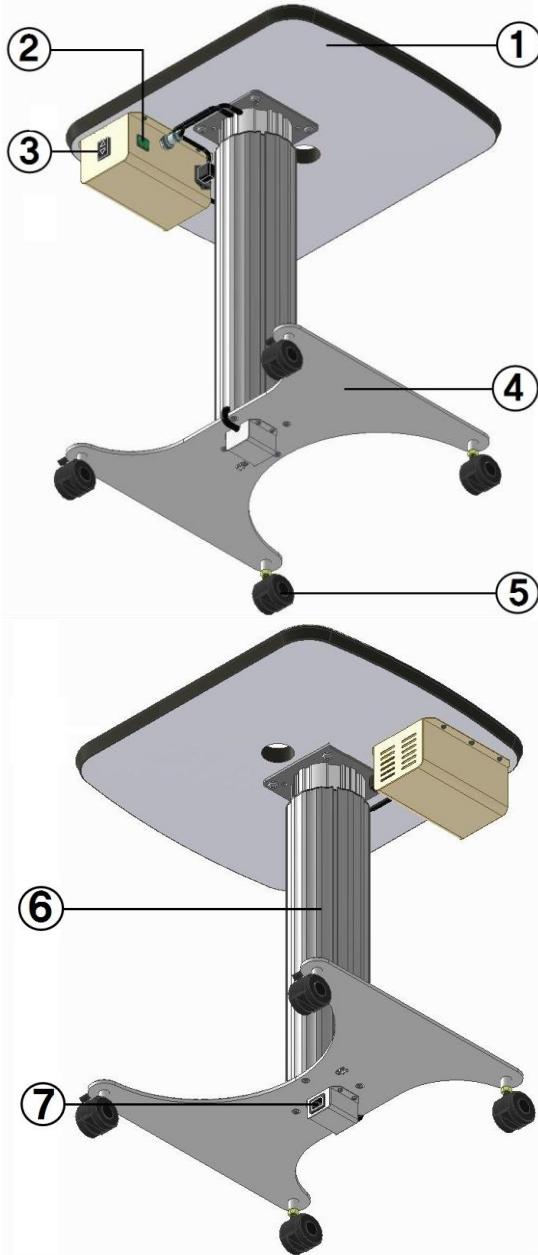
퓨즈의 교환은 가능합니다.

취급방법은 본문을 참조하시기 바랍니다.

Ⓢ 면책 사항

- ✓ 화재, 지진, 제3자에 의한 행위, 그 외의 사고, 사용자의 과실, 오용 그 외의 비정상적인 조건하에서의 사용에 의해 생긴 손해에 관해서는 당사는 일절 책임을 지지 않습니다.
- ✓ 취급설명서에서 설명된 이외의 사용방법에 의해 생긴 손해에 대해서는 당사는 일절 책임을 지지 않습니다.

■ 각부의 명칭과 기능



㉔ 각부의 명칭과 기능

- ① 테이블: 장비의 케이블을 삽입할 수 있는 구멍이 있습니다
- ② 전원 스위치: 전원을 ON/OFF 하는 스위치입니다
- ③ 업다운 스위치: 테이블을 UP/DOWN 하는 스위치입니다
- ④ 베이스: 하단에 전원입력소켓이 장착되어 있습니다
- ⑤ 캐스터: 각각의 캐스터에 브레이크 장치가 있습니다.
- ⑥ 리프트 칼럼
- ⑦ 전원입력소켓: 250V 5A 퓨즈 2 개가 내장되어 있습니다

㉕ 표준 액세서리

다음의 표준 액세서리들을 확인합니다.

- ✓ 유리관퓨즈 5A (2개)

■ 사용방법

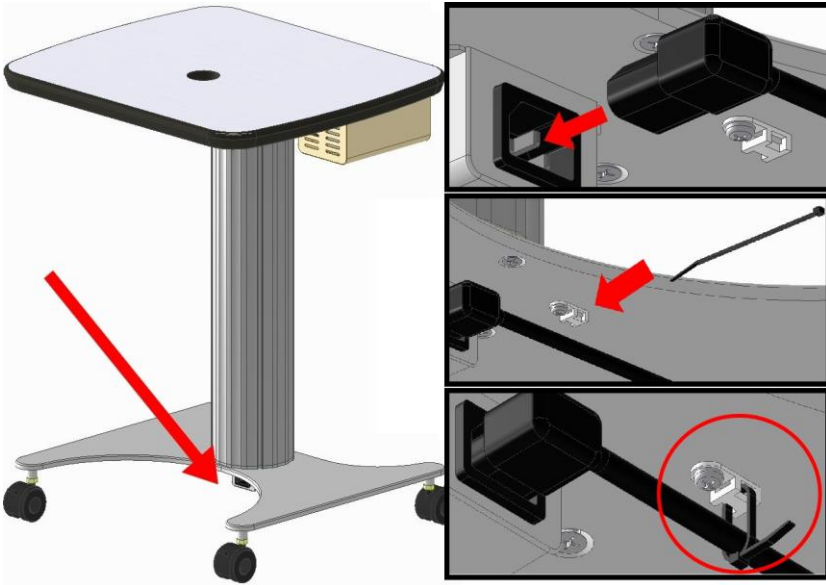
Ⓢ 사용 전 주의사항

- ① 전원의 전압(220V)을 확인합니다.
- ② 모든 사용 스위치가 올바른 위치에 놓여져 있는지 확인합니다.
- ③ 전원을 연결한 후 기기가 제대로 작동하는지 간단한 점검을 합니다.

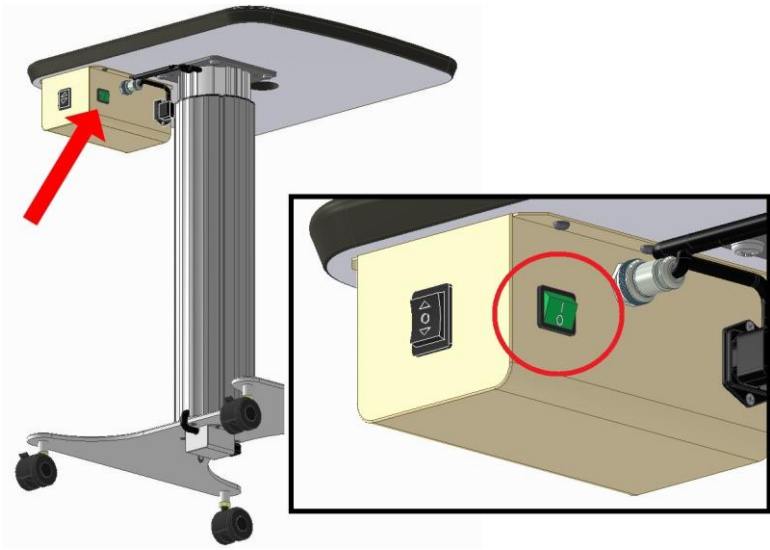
Ⓢ 사용방법 및 조작순서

- ① 베이스 바닥부분 전원입력소켓에 파워케이블을 삽입하고 상용전원에 연결하십시오.

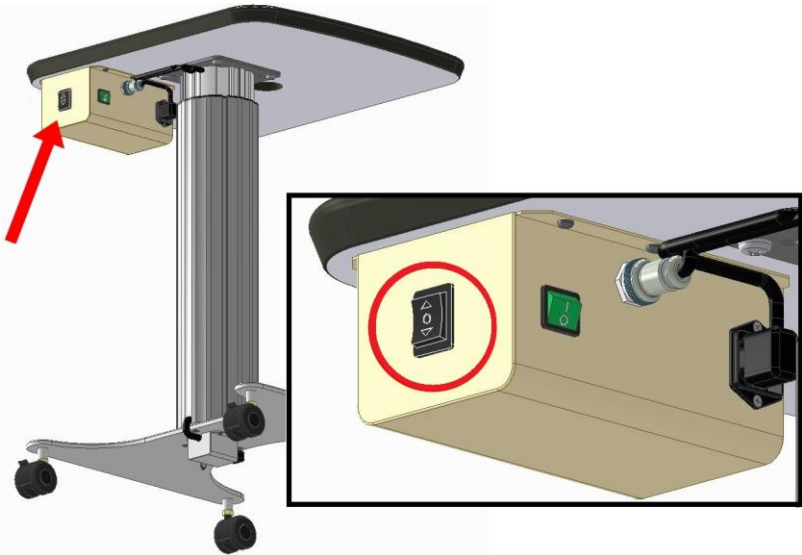
✓ 케이블 마운트를 이용하면 케이블이 단단히 고정됩니다





- ② 앞쪽에 있는 컨트롤박스 측면에 녹색 스위치를 "O"위치로 미십시오
녹색 불이 들어올 것입니다.(전원스위치 ON)



- ③ 컨트롤박스 화살표로 표시된 버튼을 눌러 테이블 높이를
조정하십시오



Ⓜ 문제발생 시 조작방법

	경고	수리를 위해 기기를 분해하지 마십시오. 전기충격을 받을 수 있습니다. 수리를 위해서는 구입처에 연락하십시오.
	주의	커버를 함부로 열지 마십시오. 전기충격을 받을 수 있습니다. 수리가 필요할 때는 구입처에 연락하십시오.

만일 문제가 발생하면 다음 체크 리스트를 확인하시기 바랍니다.
 그 외에는 구입처에 연락하십시오.

✓ 체크 리스트

내용	원인	처치	참조
테이블 의 상하 작동이 안될 때	전원케이블 연결 점검	POWER 스위치를 " I "위치에 두고 전원케이블을 연결하십시오.	
	POWER 스위치 ON 점검	POWER 스위치를 "O"위치에 두고 녹색 LED 점등을 확인하십시오.	
	퓨즈상태 점검	"퓨즈교체" 참조	

■ 참고 자료

Ⓢ 사양 및 성능

- ✓ 테이블 높이: 최저670~최고970mm
- ✓ 테이블 크기: 550*500mm
- ✓ 정격전압: AC220V 50/60Hz
- ✓ 소비전력: 50VA
- ✓ 총 중량: 22Kg
- ✓ 테이블 허용 중량: 60kg

※ 제품 사양은 예고 없이 변경될 수 있습니다.


※ 본 제품은 의자가 제공되지 않습니다.

■ 관리와 점검

Ⓢ 일상의 관리

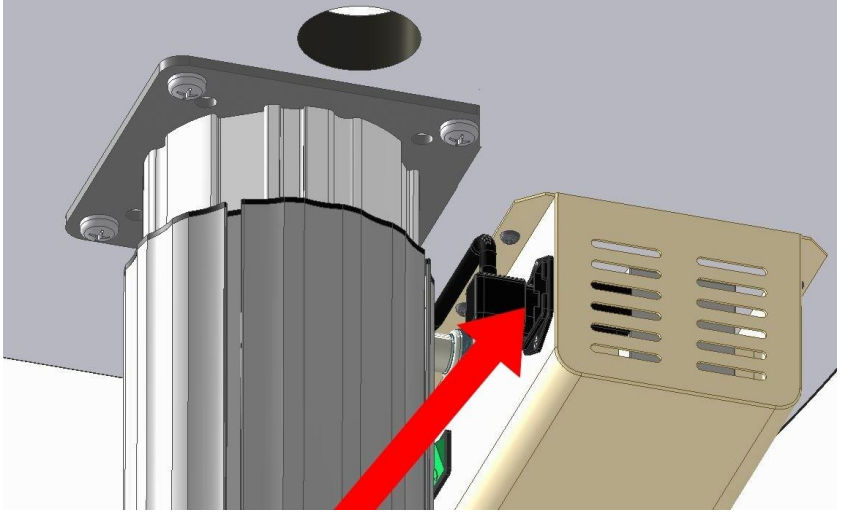
- ✓ 제품을 사용하지 않을 때는 전원 스위치를 꺼 두십시오.
- ✓ 먼지가 많은 곳에 제품을 두지 마십시오.

Ⓢ 퓨즈의 교체



	경고	퓨즈는 전원코드를 뺀 후, 교환하십시오. 만일 그렇지 않으면 전기 충격이 일어날 수 있습니다. 정격 퓨즈를 사용하십시오.
--	-----------	--

전원 스위치가 " I " 위치에 있는지 확인한 후 전원케이블을 빼십시오.

- ✓ 전원 입력 소켓의 하단부를 드라이버나 뾰족한 공구 등으로 퓨즈 폴더를 여십시오.
- ✓ 새로운 퓨즈로 교환하십시오.(5A 2EA)



Ⓜ 외장커버 청소

	<p>주의</p>	<p>커버를 함부로 열지 마십시오. 전기충격을 받을 수 있습니다. 수리가 필요할 때는 판매처에 연락하십시오.</p>
	<p>주의</p>	<p>화학약품 보관장소나 가스발생장소에 설치하지 마십시오. 물기가 가까이 있지 않은 장소에 설치하십시오. 기압, 온도, 습도, 일광, 염분, 이온성분 등을 포함한 공기 등으로부터 악영향을 일으키지 않는 장소에 설치하십시오. 사용하지 않을 때는 전원코드를 빼 두십시오.</p>

외장 커버나 조작패널을 청소할 때는 부드러운 면 헝겊으로 닦되 표면에 묻은 때는 가정용 주방세제를 헝겊에 뿌려서 닦으십시오

■ 보증수리기간

본 기기의 보증수리기간은 구입일로부터 1년간 이며 사용자의 부주의로 인한 고장은 보증수리에서 제외됩니다.

■ 사용 시 주의사항

- Ⓢ 영하 10° 보다 낮은 온도에서 사용하지 마십시오.
- Ⓢ 기기 전반 및 환자에 이상이 없는 지 확인합니다.
- Ⓢ 기기 및 환자에 이상이 발견된 경우에는 환자를 안전한 상태로 하고, 기기의 작동을 멈추게 하는 등의 적절한 조치를 취합니다.
- Ⓢ 기기를 설치할 때에는 다음 사항에 주의하십시오.
 - ✓ 물이 닿지 않는 장소에 설치하십시오.
 - ✓ 기압, 온도, 습도, 통풍, 일광, 먼지, 염분, 황 등을 포함한 공기 등으로부터 악영향을 일으킬 염려가 없는 장소에 설치하십시오.
 - ✓ 경사, 진동, 충격(운반 시 포함)등 안정상태에 주의하십시오.
 - ✓ 화학약품의 보관장소나 가스 등이 발생하는 장소에 설치하지 마십시오.
 - ✓ 전원주파수와 전압 및 허용용량 값(또는 소비전력)에 주의하십시오.
- Ⓢ 기기 사용할 때에는 다음 사항에 주의하십시오.
 - ✓ 스위치의 접속 상태, 기기가 정확하게 작동하는지 확인합니다.
 - ✓ 모든 코드의 접속이 정확하고 완전한지 확인합니다.
 - ✓ 안정적인 사용을 위하여 캐스터에 장착된 각각의 브레이크를 모두 사용하십시오.

■ 사용 후 보관 및 관리방법

- ㉠ 사용 후 전원코드를 분리하십시오.
- ㉠ 코드를 분리할 때에는 무리한 힘을 가하지 마십시오.
- ㉠ 보관장소에 대해서는 다음 사항에 주의하십시오.
 - ✓ 물에 닿지 않는 장소에 보관하십시오.
 - ✓ 기압, 온도, 습도, 통풍, 일광, 먼지, 염분, 황 등을 포함 한 공기 등으로부터 악영향을 일으킬 염려가 없는 장소에 보관하십시오.
 - ✓ 경사, 진동, 충격(운반 시 포함)등 안정상태에 주의하십시오.
 - ✓ 화학약품의 보관장소나 가스 등이 발생하는 장소에 보관하지 마십시오.
- ㉠ 부속품, 코드 등은 깨끗이 청소한 후에 보관합니다.
- ㉠ 기기는 다음 사용에 지장이 없도록 깨끗이 청소합니다.

■ 기재 사항

- ✓ 상품명: 리프렉션 테이블
- ✓ 모델명: RT-200
- ✓ 제조원: (주)로덱
- ✓ 주소: 충북 청주시 흥덕구 직지대로456번길61 (송정동)
- ✓ 전화: 043)274-2520
팩스: 043)275-2520
- ✓ 홈페이지: <http://www.Rodek.co.kr>
<http://www.neofits.co.kr>
- ✓ 대표메일: Rodek@neofits.co.kr
- ✓ 중량 및 포장단위: 22kg, 1박스
- ✓ 전기적 정격 및 소비전력
 - 정격전압: AC220V
 - 정격주파수: 50/60Hz
 - 소비전력: 50VA
- ✓ 매뉴얼 버전: 2014.10(VER.1.3)

■ 약도



Thank you !